

KLASA: UP/I-960-03/00-07/129
URBROJ: 558-03/2-2001-6
Zagreb, 02. ožujka 2001.

Na temelju članka 202. stavka 1. Zakona o općem upravnom postupku ("Narodne novine" broj 53/91), članka 26. stavka 1. Zakona o mjeriteljskoj djelatnosti ("Narodne novine" broj 11/94) i članka 8 stavka 1. Pravilnika o načinu na koji se provodi tipno ispitivanje mjerila ("Narodne novine" broj 93/96), u povodu zahtjeva za tipno ispitivanje mjerila tvrtke KONČAR – MJERNI TRANSFORMATORI d.d., Josipa Mokrvića 10, 10090 Zagreb, radi odobravanja tipa mjerila, ravnatelj Državnog zavoda za normizaciju i mjeriteljstvo izdaje

TIPNO ODOBRENJE

1. Odobrava se tip mjerila:
 - vrsta mjerila: strujni mjerni transformator
 - tvornička oznaka mjerila: ASA...
 - proizvođač mjerila: KONČAR – MJERNI TRANSFORMATORI d.d.
 - mjesto i država proizvodnje mjerila: Zagreb, Hrvatska
 - službena oznaka tipa mjerila: HR T-2-1008
2. Mjerila iz točke 1. ovog tipnog odobrenja mogu se podnositi na ovjeravanje.
3. Ovo tipno odobrenje vrijedi 10 godina.
4. U prilogu ovom tipnom odobrenju su podaci propisani u članku 9. stavku 2. Pravilnika o načinu na koji se provodi tipno ispitivanje mjerila.

Obrazloženje

Tvrtka KONČAR – MJERNI TRANSFORMATORI d.d. podnijela je ovom Zavodu, 04. prosinca 2000., zahtjev za tipno ispitivanje mjerila iz točke 1. ovog tipnog odobrenja. Uz zahtjev je priložena tehnička dokumentacija o mjerilu.

Tipnim ispitivanju mjerila iz točke 1. ovog tipnog odobrenja provedenim sukladno Pravilniku o načinu na koji se provodi tipno ispitivanje mjerila i izvješćem o ispitivanju utvrđeno je da mjerila zadovoljavaju mjeriteljske zahtjeve propisane Pravilnikom o metrološkim uvjetima za mjerne transformatore brojila električne energije ("Narodne novine" broj 53/91) i da su prikladna za uporabu.

Ovo tipno odobrenje vrijedi 10 godina na temelju članka 8. stavka 2. Pravilnika o načinu na koji se provodi tipno ispitivanje mjerila.

Slijedom navedenog odlučeno je kao u izreci ovog tipnog odobrenja.

Upravna pristojba po tarifnom broju 1. i 2. Zakona o upravnim pristojbama ("Narodne novine" broj 8/96) u iznosu od 20,00 kn i 50,00 kn naplaćena je od podnositelja zahtjeva i poništena na zahtjevu.
Prilog: kao u tekstu (6 str.)

RAVNATELJ

dr.sc. Jakša Topić, dipl.ing.

Dostaviti:

1. KONČAR – MJERNI TRANSFORMATORI d.d., Josipa Mokrvića 10, 10090 Zagreb
2. OMN – Zagreb, Osijek, Rijeka, Split
3. Pismohrana, ovdje
4. Glasilo Zavoda

1. PODACI O MJERITELJSKIM ZAHTJEVIMA NA TEMELJU KOJIH JE OBAVLJENO TIPNO ISPITIVANJE MJERILA

Tipno ispitivanje mjerila provedeno je na temelju Pravilnika o metrološkim uvjetima za mjerne transformatore brojila električne energije i međunarodne preporuke IEC 60044-1/96 za strujne mjerne transformatore.

2. TEHNIČKI OPIS STRUJNOG MJERNOG TRANSFORMATORA TIPRA ASA...

Strujni mjerni transformatori tipa ASA... su jednofazni, jednopolno izolirani transformatori, namijenjeni za odvajanje mjernih i zaštitnih uređaja od visokog napona i za transformaciju primarnih struja na iznos prilagođen mjernim i zaštitnim uređajima.

Transformatori ovog tipa predviđeni su za ugradnju u zatvorene prostore, te u svim položajima.

Aktivni dio transformatora (namoti i jezgre) zaliven je u epoksidnu smolu punjenu kvarcnim pijeskom, koja služi kao električna izolacija između primarnog i sekundarnog namota, te kao mehanička zaštita aktivnog dijela. Transformatori natične izvedbe izrađuju se bez primara, a natiču se na mjerni vodič ili sabirnicu.

Transformatori se proizvode sa jednim, dva ili tri sekundarna namota od kojih su jedan ili dva predviđeni za mjerenje. Primarni namot izveden je iz jednog dijela. Sekundarni namoti izrađeni su od bakrene žice izolirane lakom.

Sekundarni priključci zaštićeni su plastičnim poklopcem. Uz sekundarne priključke nalazi se i vijak za uzemljenje.

Natpisna pločica učvršćuje se lijepljenjem, na za to predviđeno mjesto.

3. POJAŠNJENJE OZNAKE TIPRA STRUJNIH MJERNIH TRANSFORMATORA ASA...

Ovim rješenjem odobreni su sljedeći tipovi strujnih mjernih transformatora:

ASA-12; ASA-24; ASA-38; ASAn-12; ASAn-24; ASAn-38

U oznaci tipa slova i brojevi imaju sljedeće značenje :

A - strujni transformator

S - potporni transformator, štapni primar

A - izolacija epoksidnom smolom (aralditom)

n – transformator natične izvedbe (bez primarnog namota)

12 - stupanj izolacije Si 12

24 - stupanj izolacije Si 24

38 - stupanj izolacije Si 38

4. TEHNIČKI PODACI STRUJNIH MJERNIH TRANSFORMATORA TIPA ASA...

TIP TRANSFORMATORA	ASA. - 12	ASA. - 24	ASA. – 38
Najviši pogonski napon (kV)	12	24	38
Nazivna primarna struja (A)	300 do 2400		
Nazivna sekundarna struja (A)	1, 2 ili 5		
Nazivna snaga mjerne jezgre (VA)	5 do 30		
Razred točnosti mjerne jezgre	0.2 ili 0.5		
Nazivna snaga zaštitne jezgre (VA)	5 do 60		
Razred točnosti zaštitne jezgre	5P5 do 5P20, odnosno 10P5 do 10P20		
Nazivna struja kratkog spoja	100 x I _n , max. 40/100 kA		
Ispitni napon mrežne frekvencije (kV)	28	50	70
Ispitni udarni napon (kV)	75	125	170
Ispitni napon sek. namota (kV)	3		
Službena oznaka tipa	HR T-2-1008		

5. CRTEŽI I SLIKE ZA PREPOZNAVANJE STRUJNIH MJERNIH TRANSFORMATORA TIPA ASA...

Crtež/Slika	Sadržaj crteža/slike
1.	Izgled strujnog mjernog transformatora tipa ASA...
2.	Mjerna skica strujnog mjernog transformatora tipa ASAn...
3.	Crtež natpisne pločice

6. GRANICE DOPUŠTENIH POGREŠAKA

Pri ispitivanju transformatora uz uvjete iz članka 17. Pravilnika o metrološkim uvjetima za mjerne transformatore brojila električne energije, iznosi pogrešaka ne smiju premašiti granice dane u člancima 11. do 13. navedenog Pravilnika.

7. NATPISI I OZNAKE

Natpisi i oznake na transformatoru moraju biti u skladu sa odredbama Pravilnika o metrološkim uvjetima za mjerne transformatore brojila električne energije. Natpisi i oznake moraju biti na vidljivom mjestu, takvi da u normalnim uvjetima ostaju trajni i čitljivi.

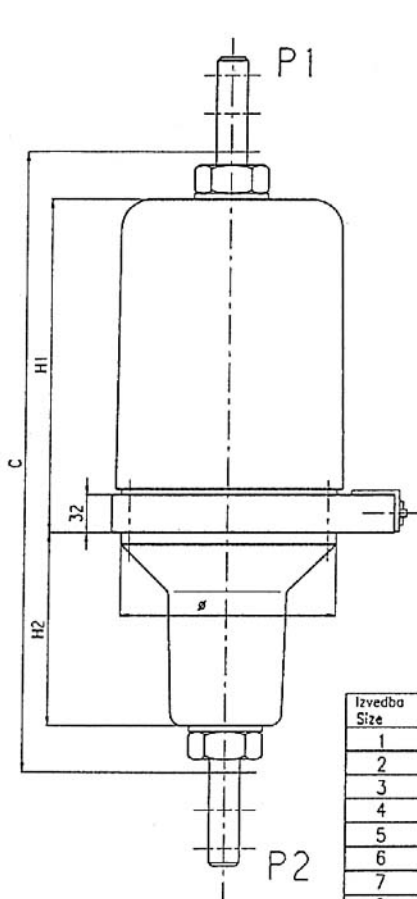
Natpisi i oznake trebaju biti na hrvatskom jeziku.

8. OVJERAVANJE I ŽIGOSANJE TRANSFORMATORA

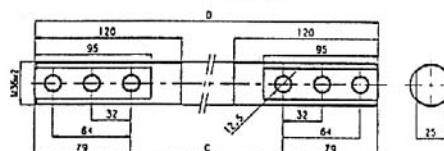
Ispitivanje transformatora provodi se sukladno odredbama Pravilnika o metrološkim uvjetima za mjerne transformatore brojila električne energije.

Ovjeravanje se provodi utiskivanjem žiga u olovnu ili kositrenu plombu, kojom se osigurava natpisna pločica transformatora.

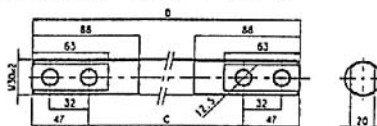
Strujni mjerni transformatori moraju imati prvu ovjeru.



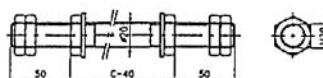
VN priključak za 1500 A i 2000 A
 HV terminal 1500 A i 2000 A



VN priključak za 800 A i 1000 A
 HV terminal 800 A i 1000 A

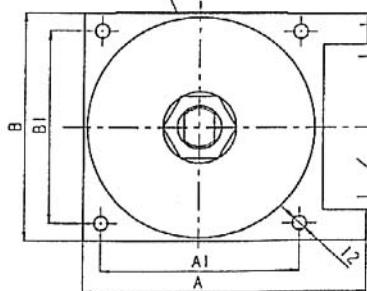


VN priključak za 600 A
 HV terminal 600 A



Izvedba Size	A1-B1	A	B	C	H1	H2	Ø	Masa Mass (kg)
1	140	207	170	440	196	165	154	20
2	162	231	192	460	216	165	176	23
3	162	231	192	485	240	165	176	24
4	162	231	192	525	281	165	176	27
5	162	231	192	570	281	210	176	29
6	182	252	212	570	281	210	192	31
7	182	252	212	630	342	210	192	35
8	182	252	212	730	342	310	192	38
9	202	273	232	730	342	310	212	42

Natpisna pločica
 Name plate



Vijak za uzemljenje M8x10
 Earthing screw M8x10

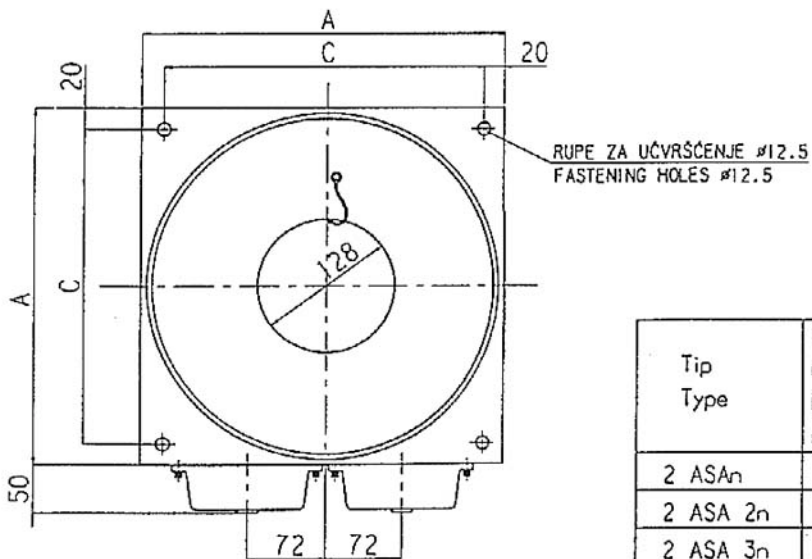
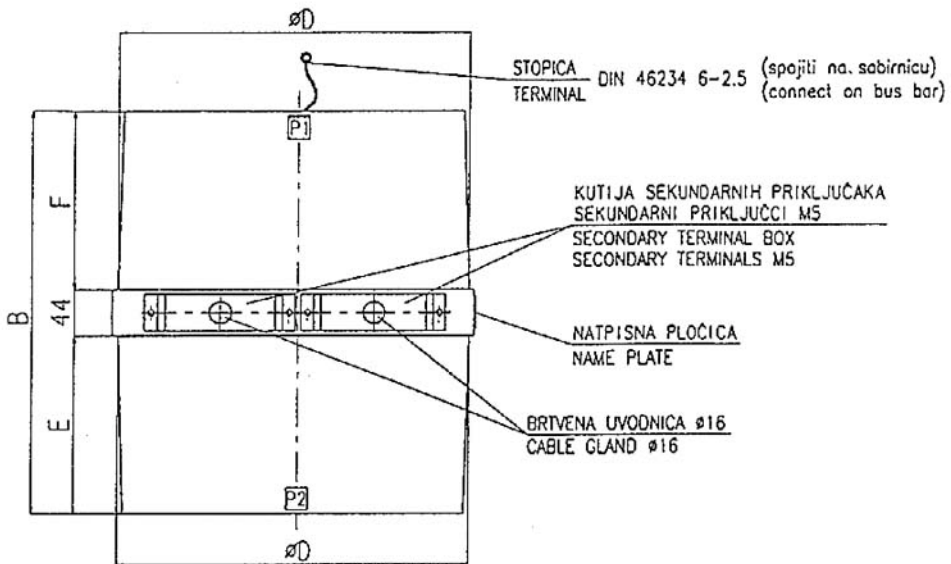
Vijci za plomiranje
 Seal screws

Brtvena uvodnica Pg16
 Cable gland Pg16

Kutija sekundarnih priključak
 Secondary terminal box

Sek. prikljucci M5
 Sec. terminals M5

Slika 1



Tip Type	Broj sekunda- rnih kutija Number of secondary boxes
2 ASA _n	1
2 ASA 2 _n	1
2 ASA 3 _n	2
2 ASA 4 _n	2

Izvedba Size	A mm	B mm	C mm	D mm	E mm	F mm	masa: mass: ~kg
1	308	264	268	288	120	100	32
2	340	380	300	330	168	168	45

Slika 2

KONČAR		I_{1th}	<input type="text"/>	A	<input type="text"/>	A	Ext.	<input type="text"/>	%
STRUJNI TRANSFORMATOR		Br	<input type="text"/>	1S	<input type="text"/>	VA	kl	<input type="text"/>	
Tip	<input type="text"/>	Sl. ozn.	<input type="text"/>	2S	<input type="text"/>	VA	kl	<input type="text"/>	
<input type="text"/>	kV	f	<input type="text"/>	Hz	\oplus	3S	<input type="text"/>	VA	kl
I_{1th}/I_{dyn}	<input type="text"/>	kA	Masa	<input type="text"/>	kg	Made in Croatia	kl. izol.	<input type="text"/>	B

70

140

Podloga svjetlo sive boje, a gravura crne boje.

Pločicu izraditi postupkom graviranja.

Na mjestu označenom s " \oplus " napraviti provrt $\varnothing 4$.

Slika 3